

09937167 010802

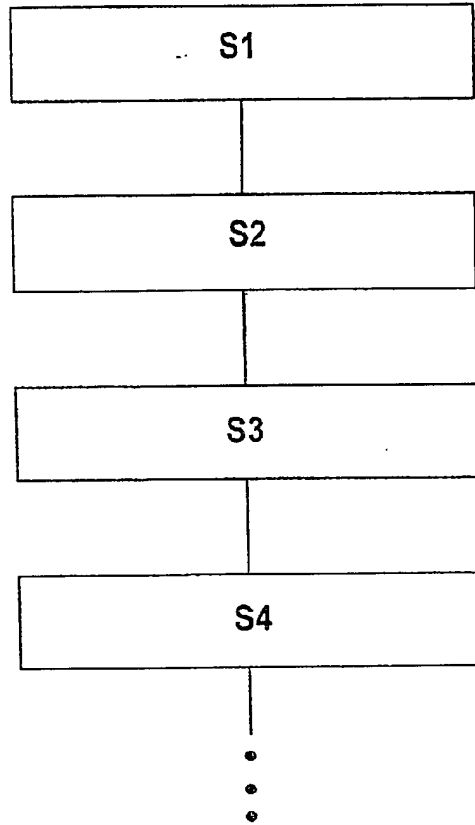


Fig. 1

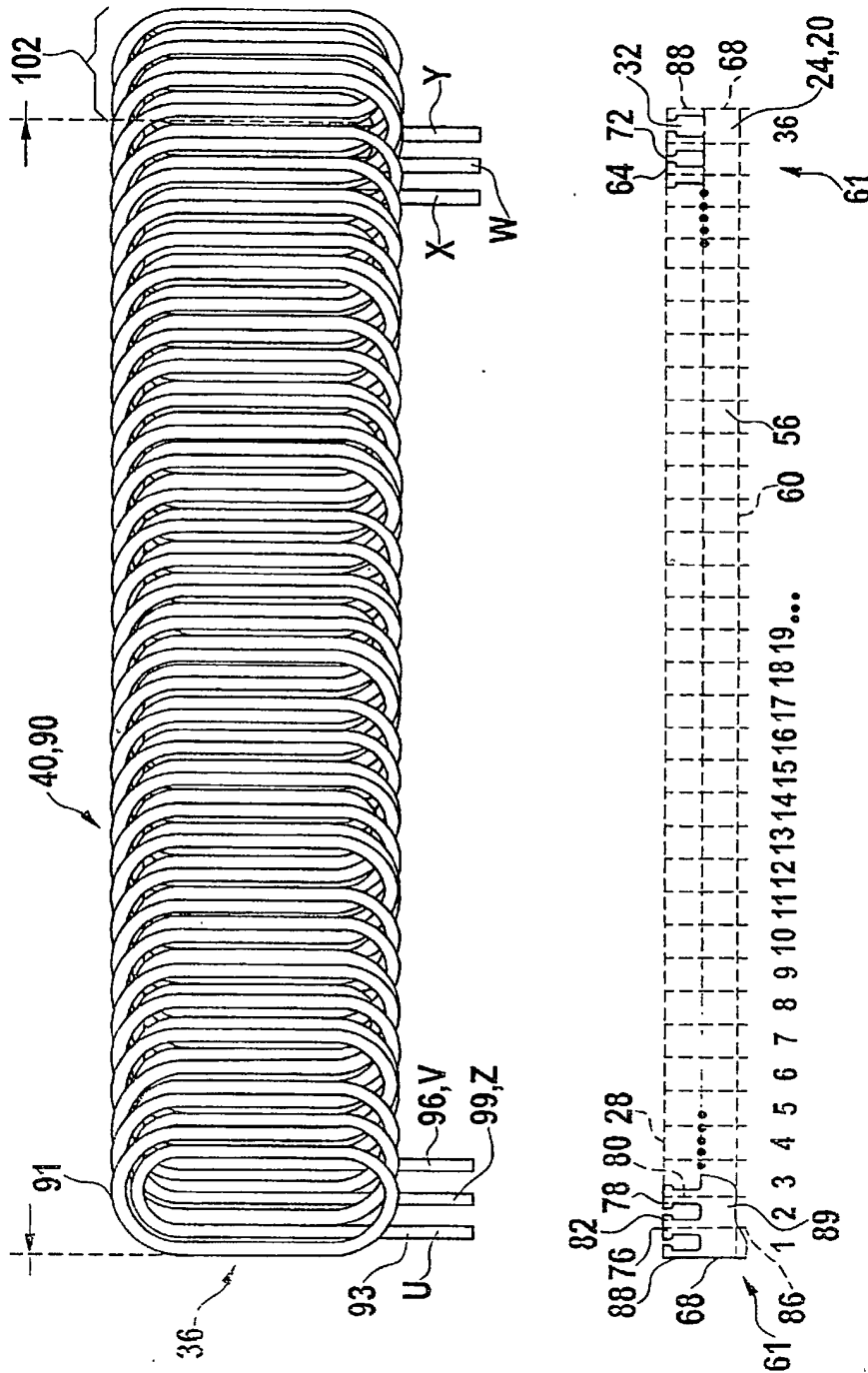


Fig. 2

3/11

2000 0 3 11

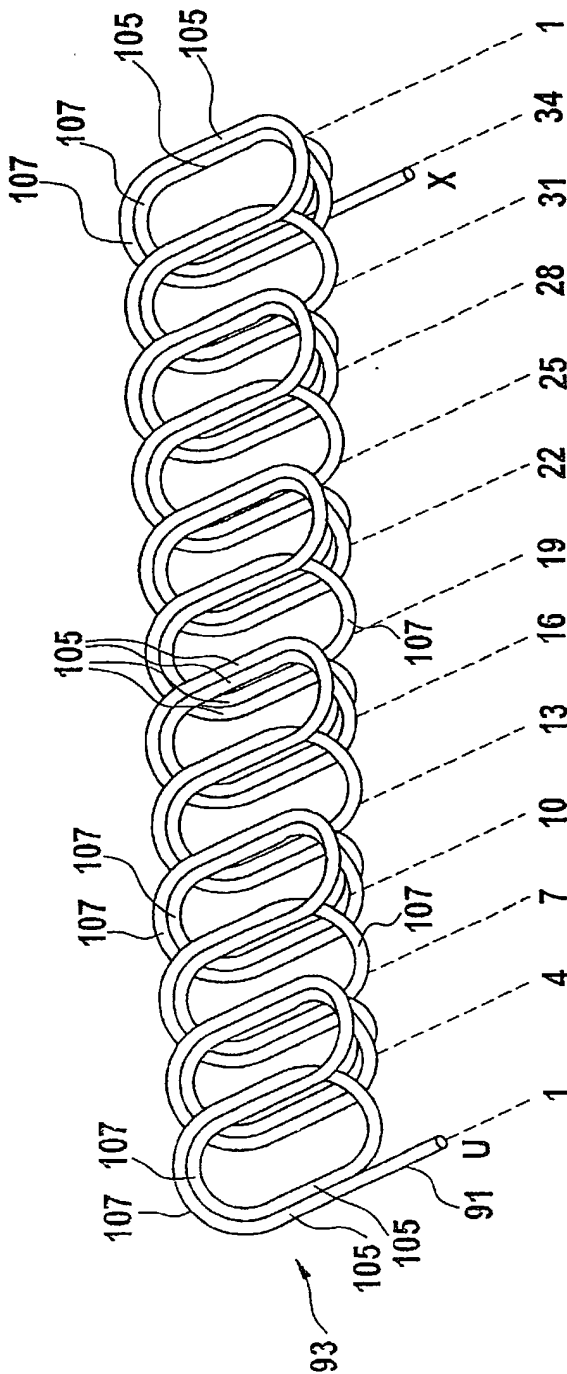


Fig. 3

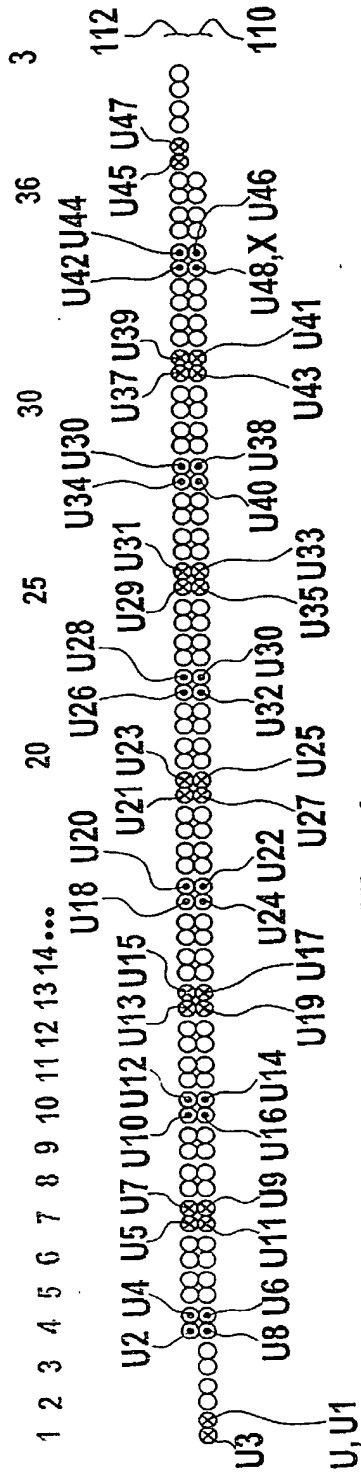


Fig. 4

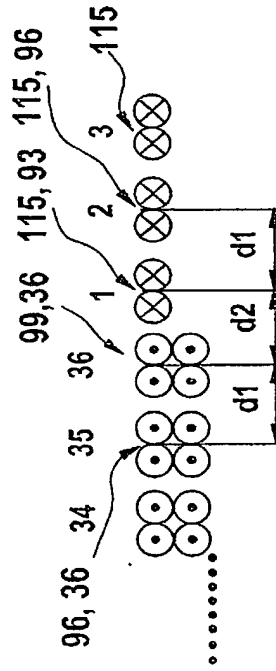
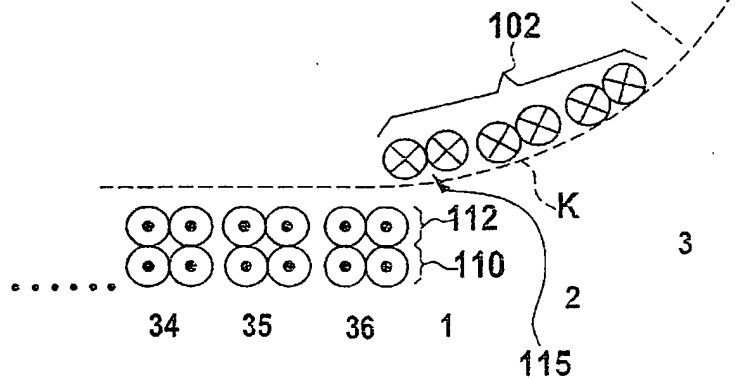
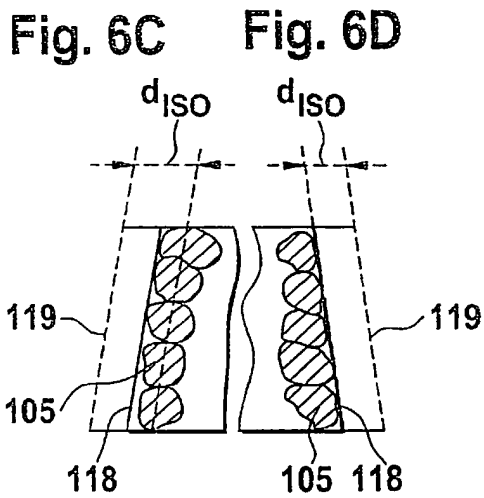
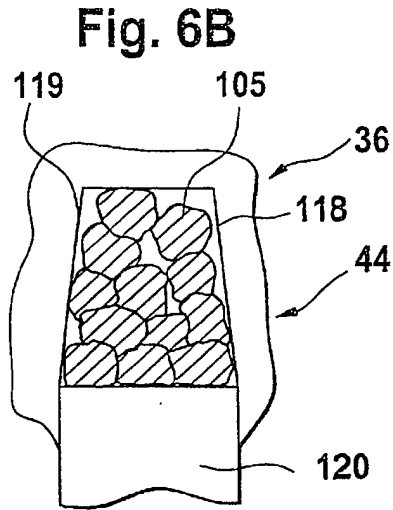
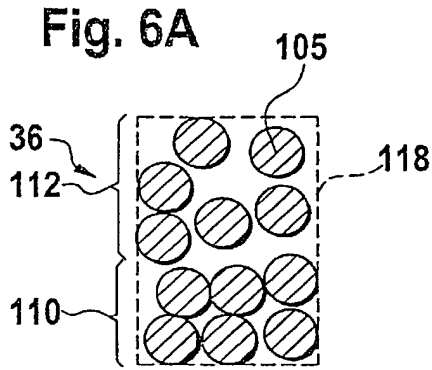


Fig. 5



20070110000

208010-2912E660

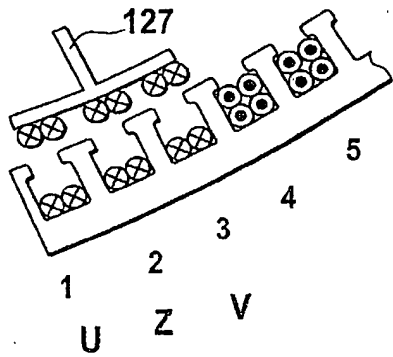


Fig. 10

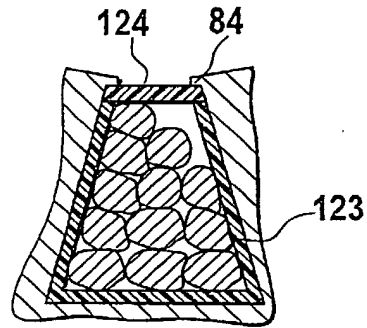


Fig. 11

Fig. 12

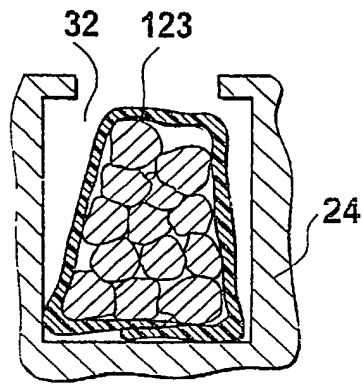
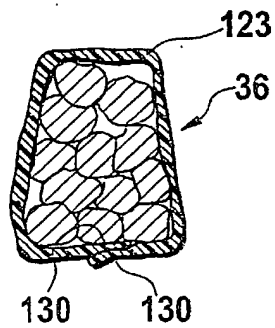


Fig. 13

Fig. 9

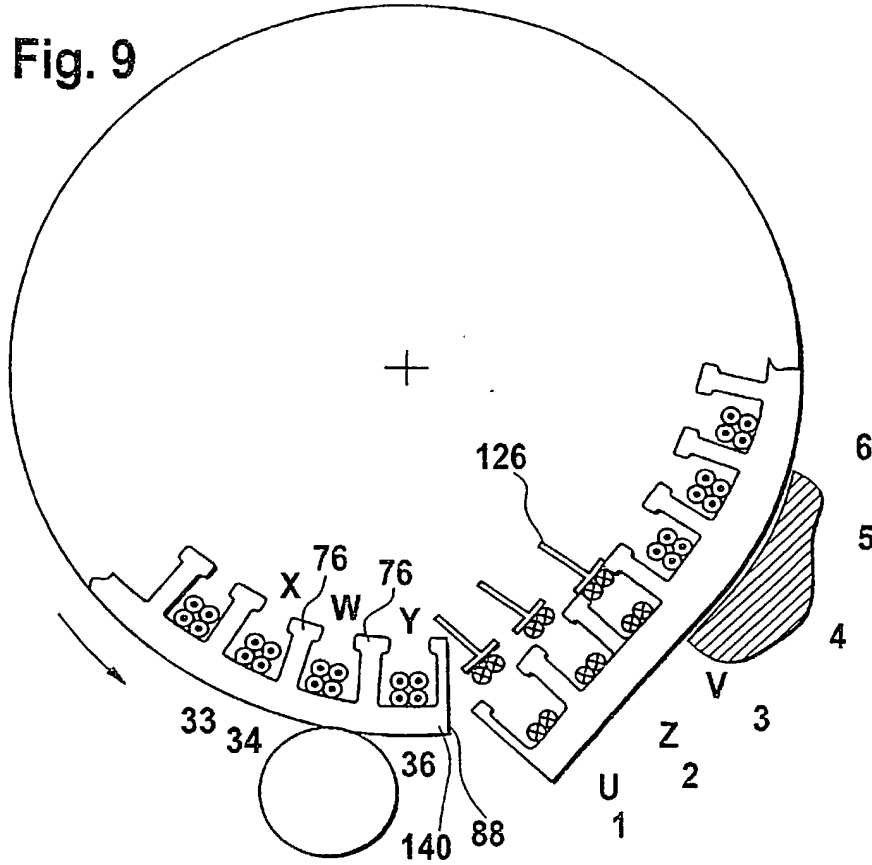
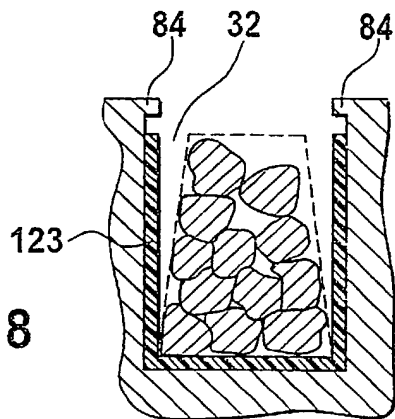


Fig. 8



09/937167 010802

208070" 2974E660

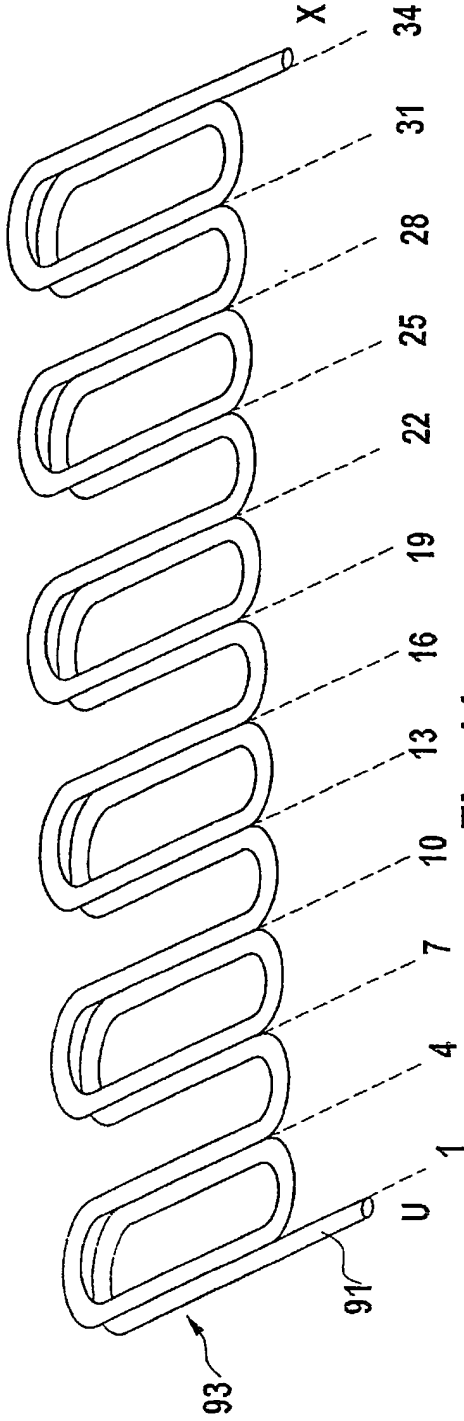


Fig. 14

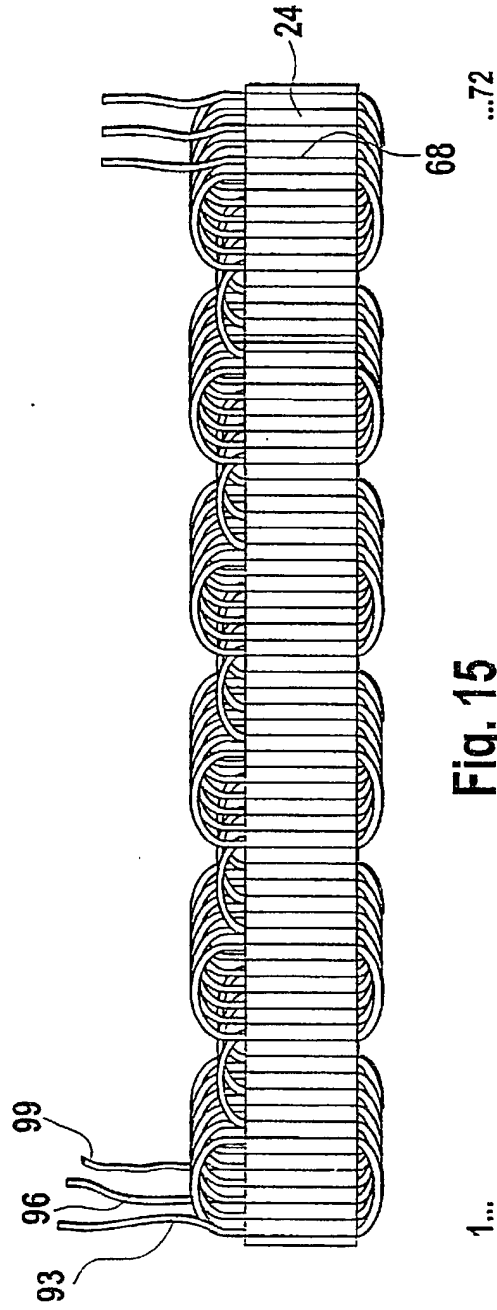


Fig. 15



Fig. 16

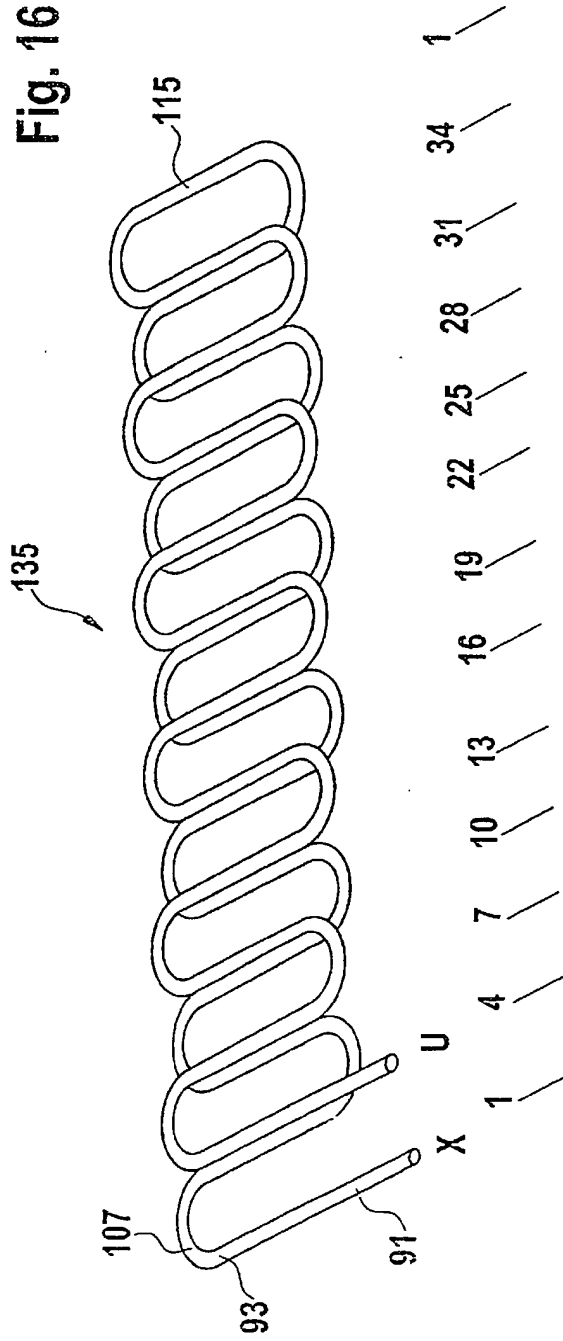


Fig. 17A

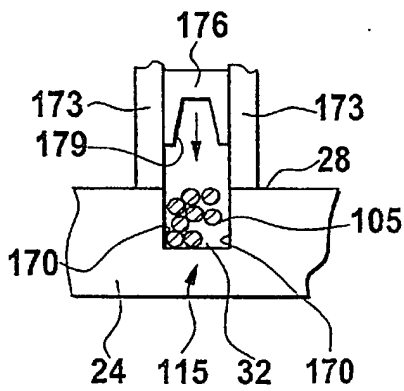


Fig. 17B

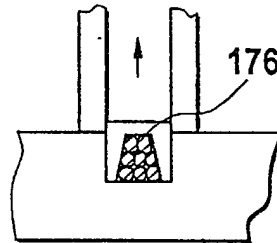


Fig. 17C

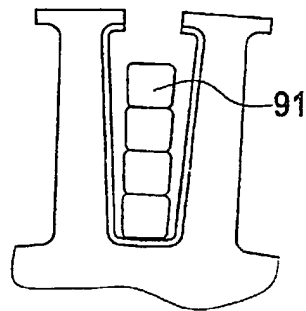
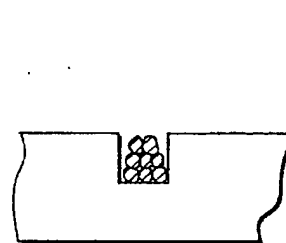


Fig. 18A

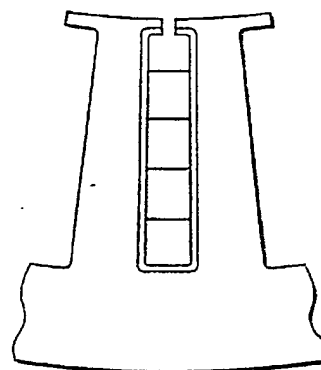


Fig. 18B

208070 2972660

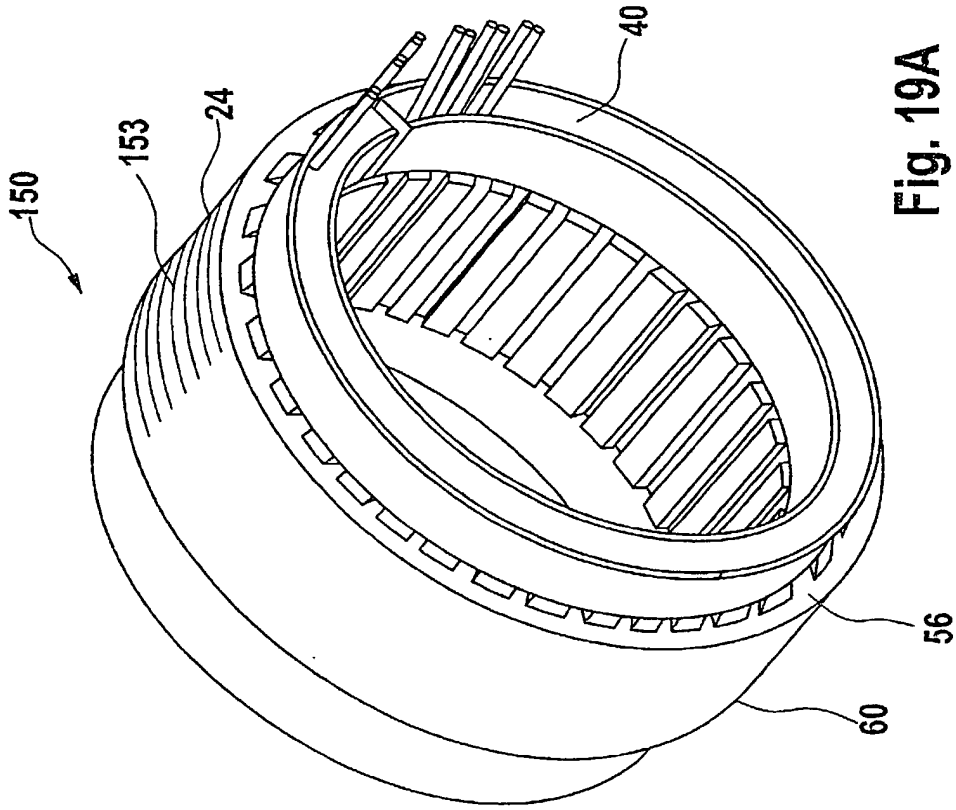


Fig. 19A

Fig. 19B

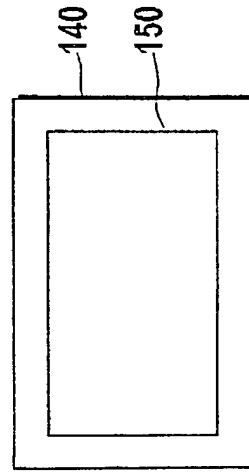
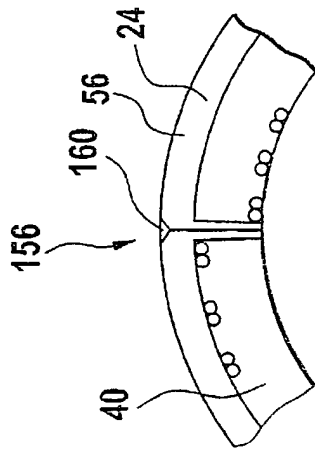


Fig. 20